

Ø mm	Collar Gebördelte Kante (nom. mm.)	X mm	Länge mm	Y mm	Gewicht kg	Verzinktem Stahl
80	6	305	408	155	0,6	0,7
100	6				1,0	
125	6				2,0	
140	6				2,9	
150	6				3,4	
160	6				3,8	
180	8				4,9	
200	8				5,9	
224	8				6,9	
250	8				8,3	
300	10	10,7				

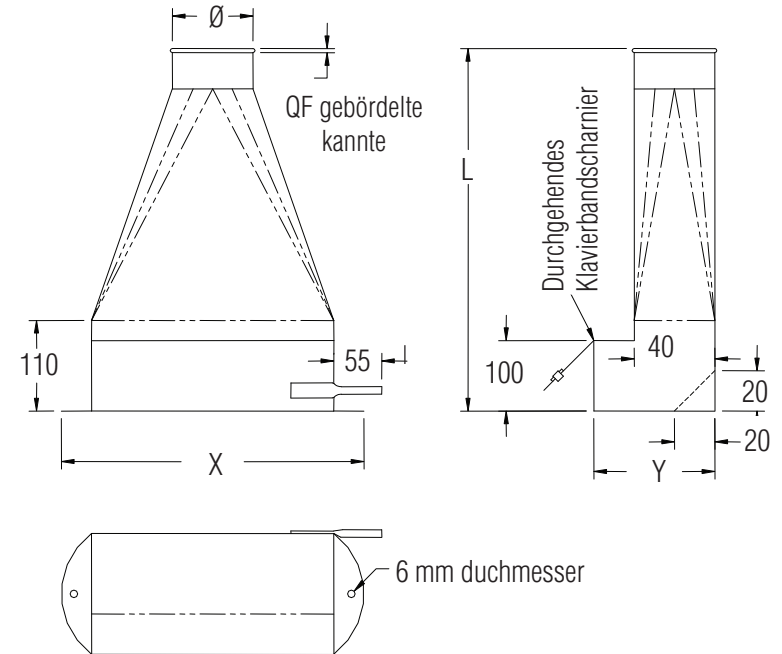
Construction

Gehäuse: überlappend, punktgeschweißt und abgedichtet.

Kragen: mit lasergeschweißter Längsnaht. Kragen sind über eine überlappende und punktgeschweißte Naht mit dem Gehäuse verbunden und abgedichtet.

Enden

Änderung von Standard QF-Ende in Roh-ID (I/D), Roh-AD (O/D), Schlauchadapter (FX), Flacheisenflansch (FL) oder 6 mm Bord (FB) möglich.



Temperaturbewertung von Produktkomponenten			Zusätzliche Hinweise
°C	Kehrloch	Dichtstoffe	Im Temperaturbereich zwischen 200° C und 250° C schützen die Zink-Eisenlegierungsschichten im verzinkten Stahl weiterhin sehr gut vor Korrosion. Dennoch kann es zu Abblättern, Veränderungen der mechanischen Eigenschaften und einer Reduzierung des Korrosionsschutzes kommen. Die empfohlene maximale Betriebstemperatur beträgt 200 °C.
200°	Verzinktem Stahl		
121°		Joka Seal Metalldichtmittel 2315	
-20°			

Konformität / Klassifizierung von Produktkomponenten		
Produkt	Material	Konformität / Klassifizierung
Kehrloch	Verzinkt	DX51D mit Z275-Beschichtung
Joka Seal Metalldichtmittel 2315	Acetonmischung	AAMA-Spezifikation 801.1